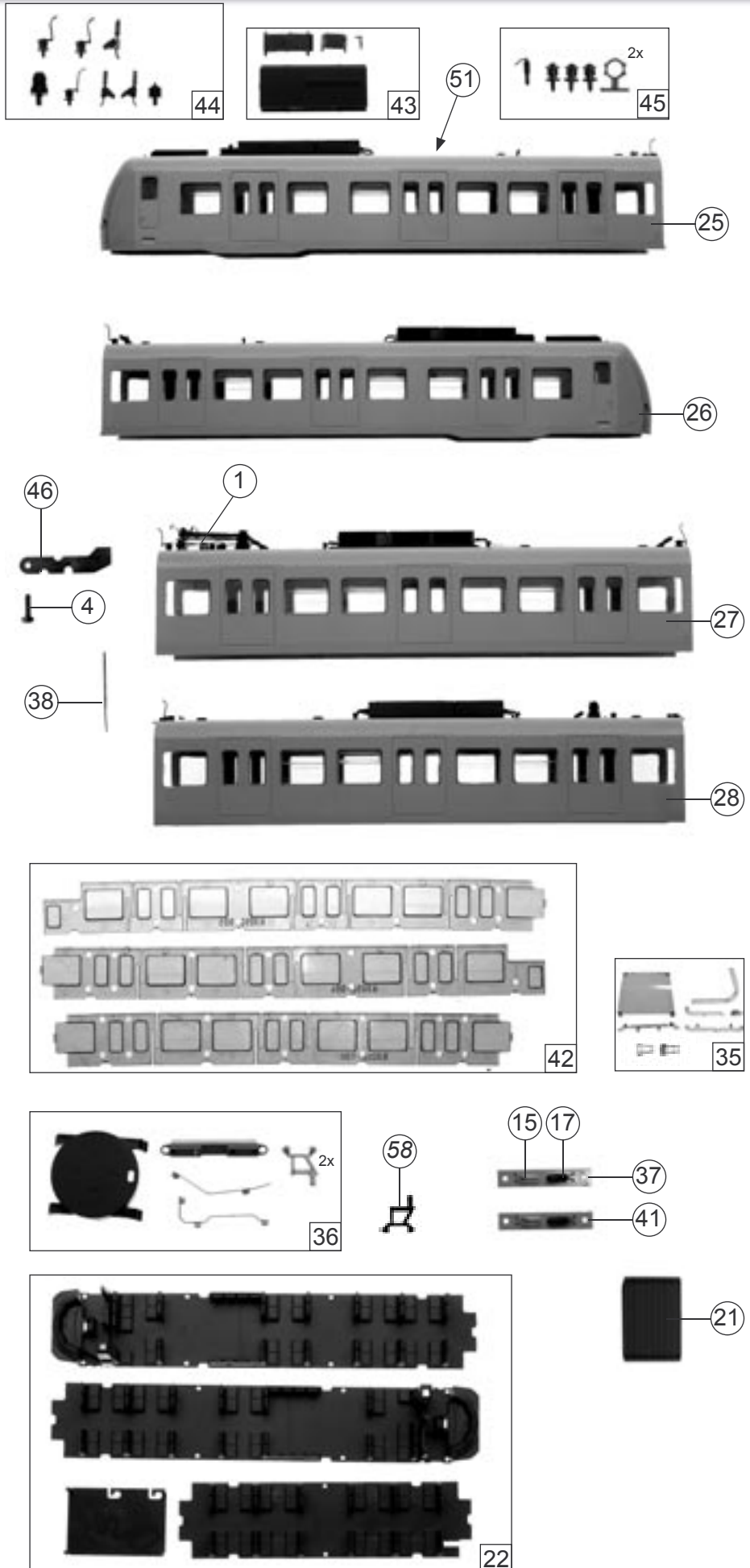
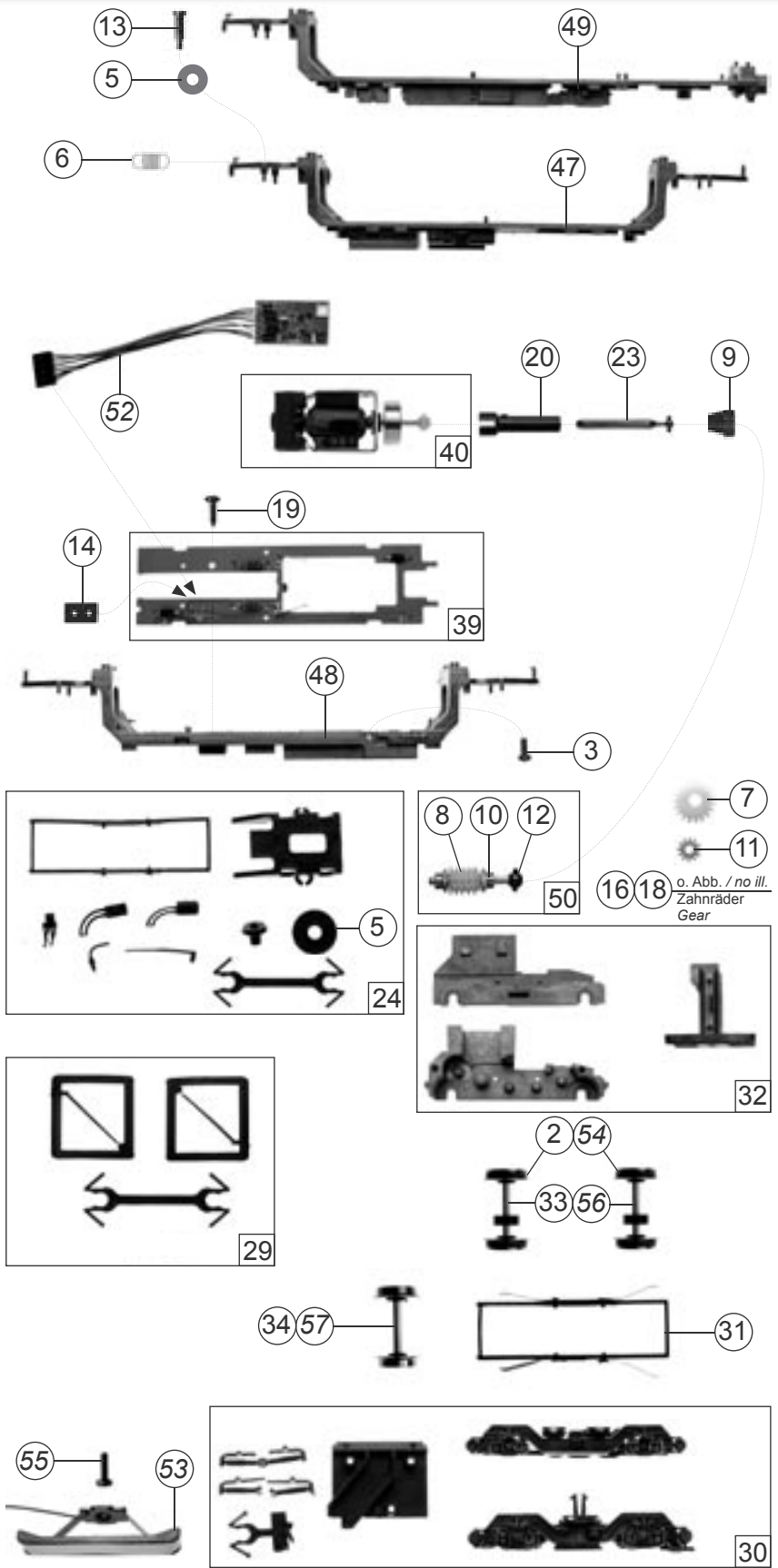


Pos.Nr. Pos.no. Position	Beschreibung Description Désignation	Preisgruppe Price bracket Catégorie de prix	Art.-Nr. Art.no. Réf.
1	Stromabnehmer	85343	39
2	Haftringsatz DC	85622	19
3	Schraube M 2 x 4	85670	2
4	Schraube M 1,6 x 6	113069	2
5	Beilagscheibe 2,1 x 4/0,2 mm	86102	2
6	Zugfeder	86216	4
7	Schneckenzahnrad gelb	86413	4
8	Schnecke gelb M 0.5	86702	5
9	Kardanschale kurz	87129	3
10	Lager für Schneckenachse	89749	6
11	Zahnrad Z=12	94953	2
12	Kardankugel	95797	2
13	Ansatzschraube M 2 x 8	100101	3
14	Brückenstecker	100644	7
15	Drahtlampe T3/4 16V 30mA	108616	10
16	Zahnrad Z=16 (o.Abb.)	109251	2
17	Drahtlampe rot T3/4 16V	110479	10
18	Zahnrad Z=14 (o.Abb.)	111115	2
19	Schraube 2,2 x 6,5	111304	2
20	Kardanhülse	111764	4
21	Faltenbalg	113123	4
22	Teilesatz	113124	30
23	Kardan kurz	113126	3
24	Teilesatz	113127	18
25	Stirngehäuse vorne kpl.	113128	71
26	Stirngehäuse hinten kpl.	113129	71
27	Mittelwagengehäuse kpl.	113130	72
28	Motorwagengehäuse kpl.	113131	64
29	Zurüstbeutel	113132	10
30	Teilesatz	113134	10
31	Kontakthalter mit Kontakten	113135	17
32	Getriebeteilesatz	113136	24
33	Radsatz mit 2 Haftringen	113137	20
34	Radsatz ohne Zahnrad	113138	14
35	Teilesatz	113139	15
36	Teilesatz	113140	14
37	Lampenplatine vorne	113141	33
38	Oberleitungsdraht	113142	2
39	Motorplatine	113143	34
40	Motor	113144	57
41	Lampenplatine hinten kpl.	113145	34
42	Teilesatz	113146	20
43	Teilesatz	113147	12
44	Teilesatz	113148	18
45	Teilesatz	113149	14
46	Oberleitungskontakt	113150	3
47	Bodenplatte Mittelwagen	113151	30
48	Bodenplatte Motorwagen	113152	30
49	Bodenplatte Stirn	113153	30
50	Schneckensatz	113245	24
51	Zurüstbeutel Außenlautsprecher (5 Stück)	114166	10
<b>~ Wechselstrom</b>			
52	Decoder Motorola mit Lastregelung	10738	
53	AC-Flüsterschleifer kurz	40064	
54	Haftringsatz *AC*	85623	16
55	Schraube 1,5 x 5 mm	108137	2
56	Radsatz mit 2 Haftringen	113155	20
57	Radsatz ohne Zahnrad	113156	14
58	LZB-Antenne AC	113157	2



Pos.Nr. Pos.no. Position	Beschreibung Description Désignation	Preisgruppe Price bracket Catégorie de prix	Art.-Nr. Art.no. Réf.
1	Pantograph	85343	39
2	Set with traction tires DC	85622	19
3	Screw M 2 x 4	85670	2
4	Screw M 1.6 x 6	113069	2
5	Washer 2.1 x 4/ 0.2 mm	86102	2
6	Spring	86216	4
7	Worm gear yellow	86413	4
8	Worm yellow M 0,5	86702	5
9	Cardan shell short	87129	3
10	Bearing for Worm axle	89749	6
11	Gear z=12	94953	2
12	Cardan ball	95797	2
13	Screw M2x8	100101	3
14	Connector	100644	7
15	Bulb T3/4 16V 30mA	108616	10
16	Gear z=16 (no ill.)	109251	2
17	Light bulb red 16 V	110479	10
18	Gear z=14 (no ill.)	111115	2
19	Screw M 2.2 x 6.5	111304	2
20	Cardan shaft	111764	4
21	Bellows	113123	4
22	Parts set	113124	30
23	Cardan, short	113126	3
24	Parts set	113127	18
25	Casing front ass.	113128	71
26	Casing rear ass.	113129	71
27	Casing middle car ass.	113130	72
28	Casing motor car ass.	113131	64
29	Bag with accessories	113132	10
30	Parts set	113134	10
31	Contact holder with contacts	113135	17
32	Gear set	113136	24
33	Wheelset with 2 traction tires	113137	20
34	Wheelset without Gear	113138	14
35	Parts set	113139	15
36	Parts set	113140	14
37	Printed circuit for light bulb, front	113141	33
38	Overhead supply wire	113142	2
39	Printed circuit for Motor	113143	34
40	Motor	113144	57
41	Printed circuit for light bulb, rear	113145	34
42	Parts set	113146	20
43	Parts set	113147	12
44	Parts set	113148	18
45	Parts set	113149	14
46	Overhead supply connector	113150	3
47	Frame middle car	113151	30
48	Base plate	113152	30
49	Frame front car	113153	30
50	Worm set	113245	24
51	Set with exterior loudspeakers (5x)	114166	10
<b>~ AC</b>			
52	Decoder „Motorola“ load regulated	10738	---
53	Whisper wiper short	40064	---
54	Set with traction tires	85623	16
55	Screw 1.5 x 5	108137	2
56	Wheelset with 2 traction tires	113155	20
57	Wheelset without gear	113156	14
58	Antenna for „LZB“	113157	2



Ersatzteile erhalten Sie bei Ihrem Fachhändler, Ihrer Landesvertretung, oder bei:

*You can order your Replacement Parts at your local dealer, your country representative, or:*

Passez commande des pièces détachées chez votre détaillant, chez le S.A.V. de votre importateur national ou en direct au S.A.V. ROCO:

**ROCO Modellspielwaren VertriebsgmbH & Co. Handels KG**  
 - Service -  
**Georg-Wrede-Straße 49**  
**D-83395 Freilassing**  
 ☎ +49 / (0)86 54 / 47 63 0  
 Fax: +49 / (0)86 54 / 47 63 50  
 E-Mail: [service@roco-online.de](mailto:service@roco-online.de)